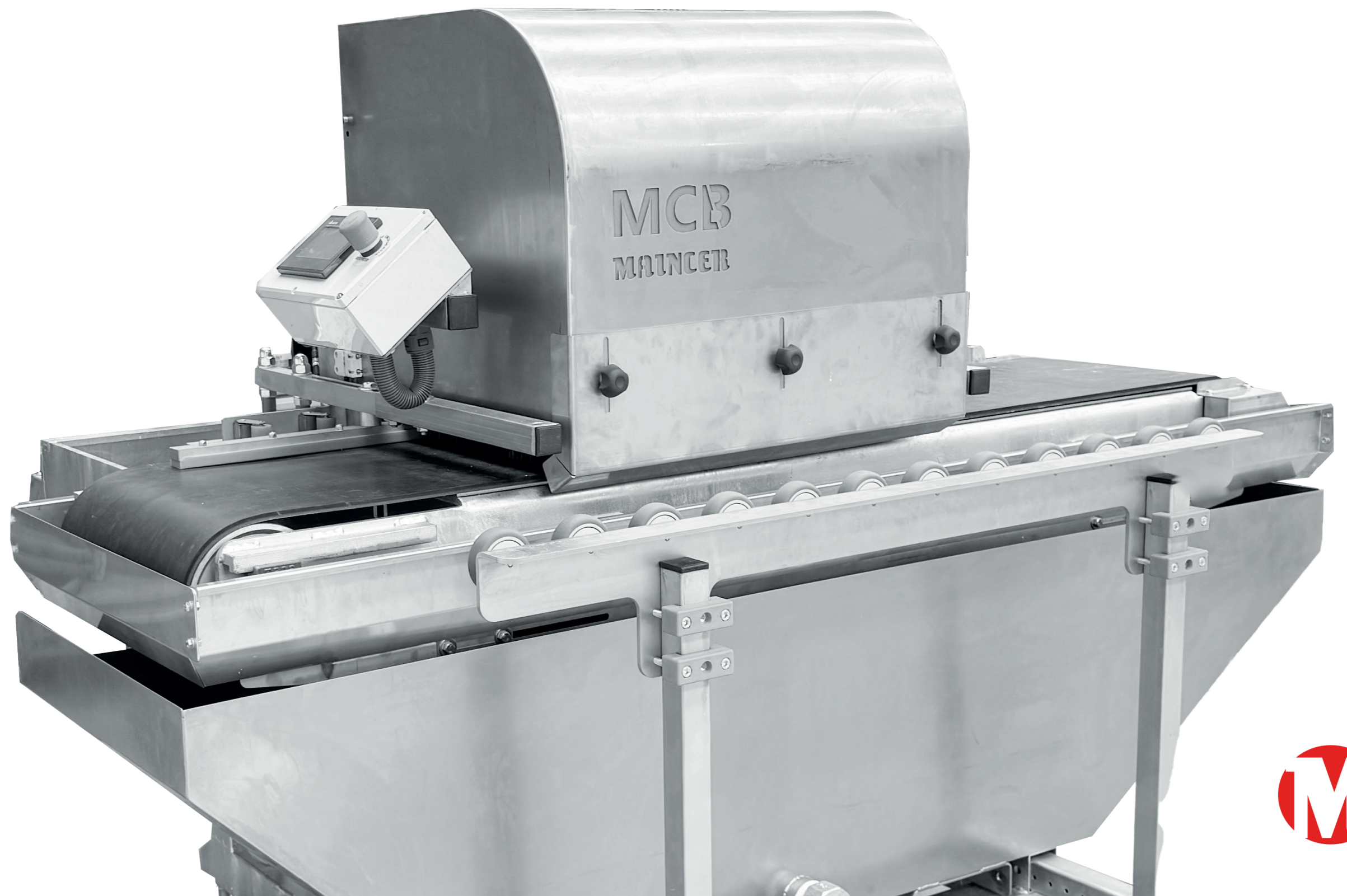


**MAINCER**

**MCB**

**MÁQUINA DE CORTE BÁSICA PROFESIONAL**  
**PROFESSIONAL BASIC CUTTING MACHINE**



MAINCER.COM  
FOLLOW US ON



La MCB es una máquina compacta y versátil para corte recto, inglete a 45° y fresado de cantos romos en cerámico, porcelánico, piedra, mármol, granito, baldosa extruida, compuestos vítreos, y ladrillo. Su diseño robusto y cambio rápido de útiles diamantados ofrecen flexibilidad y eficiencia en espacios reducidos, manteniendo calidad industrial sin grandes inversiones.

*The MCB is a compact and versatile machine for straight cuts, 45° miters, and blunt edge milling on ceramic, porcelain, stone, marble, granite, extruded tile, vitreous composites, resin-based composites, and brick. Its robust design and quick-change diamond tooling provide flexibility and efficiency in confined spaces, maintaining industrial quality without major investments.*

## CARACTERÍSTICAS TÉCNICAS / TECHNICAL FEATURES

Motor de 10 CV y eje reforzado. Capacidad para trabajar con materiales de gran dureza.

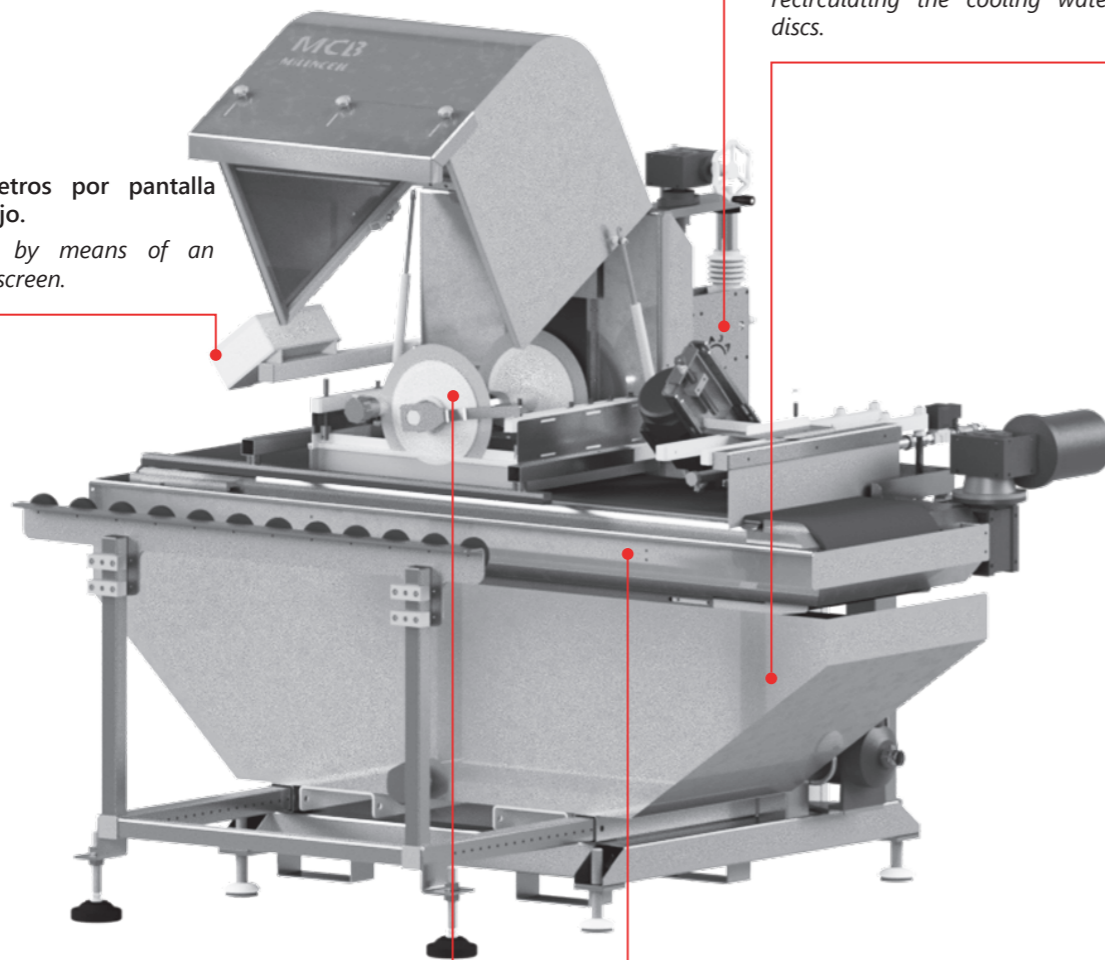
*10 HP motor with reinforced shaft. Capable of handling high-hardness materials.*

Balsa de decantación de agua y electrobomba para recirculación del agua de refrigeración de los discos.

*Water settling tank and electric pump for recirculating the cooling water of the discs.*

Ajuste de parámetros por pantalla táctil de fácil manejo.

*Parameter setting by means of an user-friendly touch screen.*



Cambio de útil sencillo. Flexibilidad y rapidez en la personalización del tipo de mecanizado.

*Easy tool change. Flexibility and speed in customizing the machining process.*

Chasis de acero galvanizado en caliente.

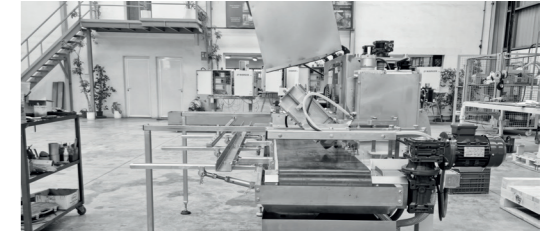
*Hot-dip galvanised carbon steel monoblock chassis.*

## OPCIONALES / OPTIONALS

01.

**Kit desmontable para piezas de gran formato.** Formado por un chasis auxiliar de acero inoxidable que puede instalarse o desinstalarse en cualquier momento.

*Dismountable kit for big size workpieces. Made with a stainless steel auxiliary chassis that can be installed or uninstalled at any time.*



02.

**Kit de limpieza.** Pulveriza agua a través de boquillas sobre las piezas mecanizadas. Elimina la suciedad de la superficie de las piezas.

*Cleaning kit. It sprays water through nozzles onto the workpieces that have been machined. Removes dirt from the surface of the workpieces.*



03.

**Kit de elevación-descenso motorizado para cabezal multidisco.** Para usuarios que cambian frecuentemente el tamaño.

*Motorised up-down kit for multiblade head. For users who frequently change sizes.*



## VENTAJAS PRINCIPALES / KEY ADVANTAGES

01.

**3 funciones en 1**  
*3-in-1 solution*

Corte recto, fresado de cantos y corte a inglete.

*Straight cutting, edge milling and mitre cutting.*

02.

**Diseño compacto**  
*Compact design*

Ideal para espacios reducidos y fácil integración en almacenes.

*Perfect for limited spaces and seamless warehouse integration.*

03.

**Coste reducido**  
*Cost-efficient*

Acceso al mecanizado profesional con menor inversión.

*Professional machining within a smaller investment.*

## FORMAS / FORMS

Rodapié corte recto  
*Straight cut skirting board*



Rodapié con microbisel  
*Skirting board with microbevel*



Rodapié biselado  
*Bevelled skirting board*



Rodapié canto romo sin biselés  
*Skirting board half bullnose without bevels*



Rodapié canto romo con microbisel  
*Skirting board half bullnose with microbevel*



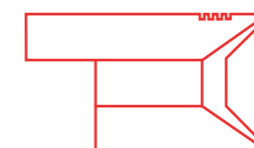
Rodapié canto ingletado  
*Skirting board with mitre*



Peldaño grande simple  
*Simple step tread*



Peldaño grande completo  
*Complete step tread with anti-skid slots*



Peldaño romado  
*1/2 bullnose or 1/4 circle step tread*



Peldaño biselado  
*Bevelled step tread*

