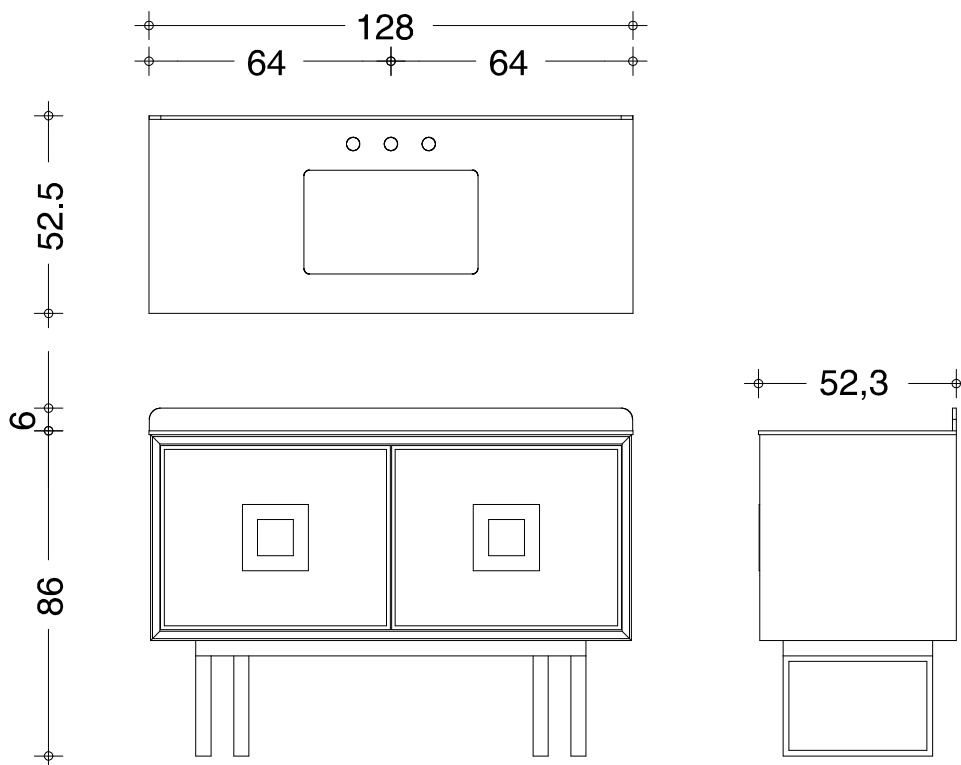




PKRMIRA2

\_DETTAGLIO MISURE\_  
\_MEASURES DETAIL\_



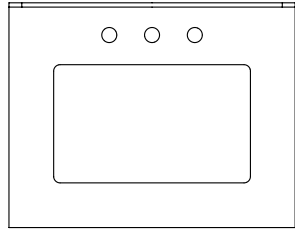
**NOTA** \_misure in millimetri. Park Avenue si riserva la facoltà di modificare, in qualunque momento e senza preavviso, le caratteristiche tecniche degli elementi usati nel presente catalogo. Si riserva inoltre il diritto di apportare ai propri prodotti quelle modifiche che riterrà necessarie al fine di migliorarli senza pregiudicarne le caratteristiche essenziali. E' vietata la riproduzione in Italia e all'estero.

**NOTE** \_measurements in millimeters. Park Avenue reserves the right to change the features at any time and without notice techniques of the elements used in this catalog. It also reserves the right to make changes to its products that will deem it necessary in order to improve them without compromising their essential characteristics. Reproduction in Italy and abroad is prohibited.



67  
33.5 33.5

52.5



6  
86

