

# Unika

COLLECTION

ARMONIE



# Unika



## ARGENTO

- 0704001 60x120
- 0704013 80x80
- 0704006 60x60
- 0704011 60x60 Grip



## CENERE

- 0704002 60x120
- 0704014 80x80
- 0704007 60x60



## PIOMBO

- 0704003 60x120
- 0704015 80x80
- 0704008 60x60



## BEIGE

- 0704004 60x120
- 0704016 80x80
- 0704009 60x60
- 0704012 60x60 Grip



## TAUPE

- 0704005 60x120
- 0704017 80x80
- 0704010 60x60

## Unika 2.0



**ARGENTO**

0705001 60x120  
0705006 60x60





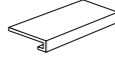
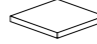
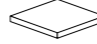
**BEIGE**

0705004 60x120  
0705009 60x60



# Unika

**PEZZI SPECIALI** / Special pieces / Pièces spéciales / Formteile

					
	8x80 <b>BATTISCOPA</b>	7,5x60 <b>BATTISCOPA</b>	33x60 <b>GRADONE COSTA RETTA</b>	33x30 <b>ANGOLARE COSTA RETTA DX</b>	33x30 <b>ANGOLARE COSTA RETTA SX</b>
<b>Pc. box</b>	<b>6</b>	<b>15</b>	<b>6</b>	<b>2</b>	<b>2</b>
<b>ARGENTO</b>	<b>0704035</b>	<b>0704030</b>	<b>0704040</b>	<b>0704047</b>	<b>0704048</b>
<b>CENERE</b>	<b>0704036</b>	<b>0704031</b>	<b>0704041</b>	<b>0704049</b>	<b>0704050</b>
<b>PIOMBO</b>	<b>0704037</b>	<b>0704032</b>	<b>0704042</b>	<b>0704051</b>	<b>0704052</b>
<b>BEIGE</b>	<b>0704038</b>	<b>0704033</b>	<b>0704043</b>	<b>0704053</b>	<b>0704054</b>
<b>TAUPE</b>	<b>0704039</b>	<b>0704034</b>	<b>0704044</b>	<b>0704055</b>	<b>0704056</b>

Vendita solo a scatole complete / To be sold as full box only / Vendable uniquement en boites entières / Abnahme nur volle Pakete.

**PEZZI SPECIALI GRIP** / Grip special pieces / Pièces spéciales antidérapantes / Zubehörteile Grip

			
	33x60 <b>GRADONE COSTA RETTA</b>	33x30 <b>ANGOLARE COSTA RETTA DX</b>	33x30 <b>ANGOLARE COSTA RETTA SX</b>
<b>Pc. box</b>	<b>6</b>	<b>2</b>	<b>2</b>
<b>ARGENTO</b>	<b>0704045</b> GRIP	<b>0704057</b> GRIP	<b>0704058</b> GRIP
<b>BEIGE</b>	<b>0704046</b> GRIP	<b>0704059</b> GRIP	<b>0704060</b> GRIP

Vendita solo a scatole complete / To be sold as full box only / Vendable uniquement en boites entières / Abnahme nur volle Pakete.

**CARATTERISTICHE TECNICHE** / Technical features / Caractéristiques techniques / Technische Eigenschaften



Scivolosità: Metodo della rampa calzato \ Skid resistance: Shood Ramp Test	Scivolosità: Metodo della rampa a piedi nudi / Skid resistance: Barefoot Ramp Test	Scivolosità: Metodo del pendolo / Skid resistance: Pendulum Friction Test	Scivolosità: Coefficiente di attrito / Skid resistance: Coefficient of Friction (COF)	Scivolosità: Coefficiente di attrito dinamico / Skid resistance: Dynamic Coefficient of friction (DCOF)
<b>R10</b>	<b>B</b>	<b>Class C2</b>	<b>&gt; 0,40 Dry &gt; 0,40 Wet</b>	<b>&gt; 0,42 Wet</b>
<b>R11 GRIP</b>	<b>C</b>	<b>Class C3</b>	<b>&gt; 0,40 Dry &gt; 0,40 Wet</b>	<b>&gt; 0,42 Wet</b>

**IMBALLI** / Packages / Emballages / Verpackungen

	SCATOLE / Boxes / Boites / Kartons			PALETTE / Pallets / Palettes / Paletten			± mm
	pz.	mq	kg	box	mq	kg	
60x120	2	1,44	29,2	32	46,08	950	9
60x60	4	1,44	28,5	40	57,6	1140	8,5
80x80	2	1,28	26,50	44	56,32	1165	9

# Unika 2.0

**PEZZI SPECIALI** / Special pieces / Pièces spéciales / Formteile

		
	30x120x2 <b>GRADONE STEP</b>	30x60x2 <b>GRADONE STEP</b>
<b>Pc. Box</b>	<b>2</b>	<b>2</b>
<b>ARGENTO</b>	<b>0705016</b>	<b>0705011</b>
<b>BEIGE</b>	<b>0705019</b>	<b>0705014</b>

Vendita solo a scatole complete / To be sold as full box only / Vendable uniquement en boites entières / Abnahme nur volle Pakete.

**CARATTERISTICHE TECNICHE** / Technical features / Caractéristiques techniques / Technische Eigenschaften

Scivolosità: Metodo della rampa calzato \ Skid resistance: Shood Ramp Test	Scivolosità: Metodo della rampa a piedi nudi / Skid resistance: Barefoot Ramp Test	Scivolosità: Metodo del pendolo / Skid resistance: Pendulum Friction Test	Scivolosità: Coefficiente di attrito / Skid resistance: Coefficient of Friction (COF)	Scivolosità: Coefficiente di attrito dinamico / Skid resistance: Dynamic Coefficient of friction (DCOF)
<b>R11</b>	<b>C</b>	<b>Class C3</b>	<b>&gt; 0,40 Dry &gt; 0,40 Wet</b>	<b>&gt; 0,42 Wet</b>

**IMBALLI** / Packages / Emballages / Verpackungen

	SCATOLE / Boxes / Boites / Kartons			PALETTE / Pallets / Palettes / Paletten			± mm
	pz.	mq	kg	box	mq	kg	
60x120	1	0,72	32,50	32	23,04	1060	20
60x60	2	0,72	31,50	36	25,92	1150	20

## Caratteristiche Tecniche

Technical features - Caractéristiques techniques - Technische eigenschaften

GRES PORCELLANATO - UNI EN 14411 - G Bla Porcelain stoneware - Grès c�rame - Feinsteinzeug	METODO DI PROVA TEST METHOD	VALORE DICHIARATO DECLARED VALUE <b>Matt</b>	VALORE DICHIARATO DECLARED VALUE <b>Grip</b>	VALORE DICHIARATO DECLARED VALUE <b>2.0</b>
Resistenza al fuoco Fire resistance	Decisione 96/603/CEE e sue modifiche	A1 <sub>fl</sub>	A1 <sub>fl</sub>	A1 <sub>fl</sub>
Assorbimento d'acqua Water absorption	EN ISO 10545-3	≤0,5%	≤0,5%	≤0,5%
Sforzo di rottura Breaking strenght	EN ISO 10545-4	S ≥ 1300 N	S ≥ 1300 N	S ≥ 1300 N
Modulo di rottura Modul of ropture		R ≥ 35 N/mm <sup>2</sup>	R ≥ 35 N/mm <sup>2</sup>	R ≥ 35 N/mm <sup>2</sup>
Resistenza all'urto Impact resistance	EN ISO 10545-5	>0,84	>0,84	>0,84
Resistenza all'abrasione profonda Abrasion resistance	EN ISO 10545-6	<175mm <sup>3</sup>	<175mm <sup>3</sup>	<175mm <sup>3</sup>
Coefficiente di dilatazione termica lineare Thermal expansion coefficient	EN ISO 10545-8	6,5x10 <sup>-6</sup> /°C	6,5x10 <sup>-6</sup> /°C	6,5x10 <sup>-6</sup> /°C
Resistenza agli sbalzi termici Resistance to thermal shocks	EN ISO 10545-9	Resiste	Resiste	Resiste
Determinazione della dilatazione dovuta all'umidit� Determination of moisture expansion	EN ISO 10545-10	0,1mm/m	0,1mm/m	0,1mm/m
Resistenza al gelo Frost resistance	EN ISO 10545-12	Resiste	Resiste	Resiste
Resistenza ai prodotti chimici di uso domestico e agli additivi per piscina Resistance to household chemicals and swimming pool salts	EN ISO 10545-13	A	A	A
Resistenza a basse concentrazioni di acidi e alcali Resistance to low concentration of acids and alkalis		LA	LA	LA
Resistenza ad alte concentrazioni di acidi e alcali Resistance to high concentration of acids and alkalis		HA	HA	HA
Resistenza alle macchie Resistance to stains	EN ISO 10545-14	5	5	5
Scivolosit�: Metodo della rampa calzato Skid resistance: Shood Ramp Test	DIN 51130	R 10	R 11	R11
Scivolosit�: Metodo della rampa a piedi nudi Skid resistance: Barefoot Ramp Test	DIN 51097	B	C	C
Scivolosit�: Metodo del pendolo Skid resistance: Pendolum Friction Test	BS 7976	≥ 36 Dry ≥ 36 Wet	≥ 36 Dry ≥ 36 Wet	≥ 36 Dry ≥ 36 Wet
	AS 4586	Class P3	Class P4	Class P4
	UNE-ENV 12633	Class C2	Class C3	Class C3
Scivolosit�: Coefficiente di attrito Skid resistance: Coefficient of Friction (COF)	B.C.R.A. Rep. CEC/81	>0,40 Dry >0,40 Wet	>0,40 Dry >0,40 Wet	>0,40 Dry >0,40 Wet
Scivolosit�: Coefficiente di attrito dinamico Skid resistance: Dynamic Coefficient of friction (DCOF)	ANSI DCOF A137.1-2012	>0,42 Wet	>0,42 Wet	>0,42 Wet

# ARMONIE

Via Statale 467 - n.136  
42013 Casalgrande - Reggio Emilia - Italy  
T +39 0536 823 203 - 0536 802 214  
F +39 0536 822 812 - 0536 889 511  
[www.armonieceramiche.com](http://www.armonieceramiche.com)  
[info@armonieceramiche.com](mailto:info@armonieceramiche.com)